

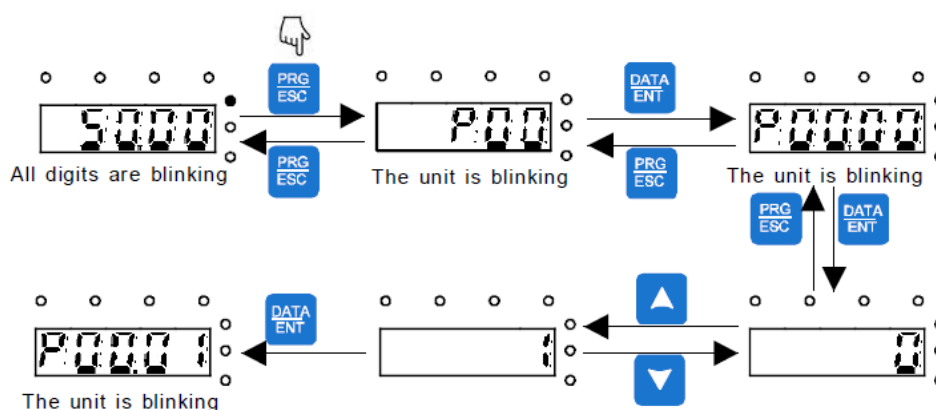
THÔNG SỐ CƠ BẢN BIẾN TẦN GD200A (0.75 ~ 15kW)

1. Cài đặt thông số

THÔNG SỐ	GIÁ TRỊ	ĐƠN VỊ	DIỄN GIẢI
P00.00	2		Chế độ chạy V/F
P00.01	1		Chọn lệnh chạy/dừng từ terminal P00.01=0 : chọn lệnh chạy/dừng từ bàn phím (phím RUN / STOP)
P00.03	50.00	Hz	Tần số MAX, phải đặt lớn hơn hoặc bằng tần số định mức của motor
P00.04	50.00	Hz	Tần số ngưỡng trên
P00.05	00.00	Hz	Tần số ngưỡng dưới
P00.07	03		
P00.06	02		Chọn nguồn đặt tốc độ bằng biến trở ngoài ngõ vào AI2 ; P00.06=00 : Chọn nguồn đặt tốc độ bằng bàn phím (▼/▲) P00.06=01 : Chọn nguồn đặt tốc độ bằng biến trở trên bàn phím.
P00.11	...	Giây	Thời gian tăng tốc (thời gian từ 0Hz đến tần số MAX)
P00.12	...	Giây	Thời gian giảm tốc (thắng động năng từ tần số MAX về 0Hz)
P01.18	0		Cấm chạy nếu S1 – COM nối sẵn khi cấp nguồn P01.18=1 : Cho phép chạy nếu S1 – COM nối sẵn khi cấp nguồn
P04.01	2.0	%	Bù moment khởi động ở tần số thấp
P04.09	000.0	%	Tắt hệ số bù trượt cho motor
P05.01	1		Chức năng chân S1: chạy thuận
P05.02	2		Chức năng chân S2: chạy ngược
P02.01	...	kW	Công suất định mức của motor
P02.02	...	Hz	Tần số định mức của motor
P02.03	...	RPM	Tốc độ định mức của motor
P02.04	...	V	Điện áp định mức của motor
P02.05	...	A	Cường độ dòng điện định mức của motor

2. Cách nhập thông số

➤ Cách nhập thông số theo lưu đồ sau:



➤ Lưu ý:

- Phím SHIFT dùng để thay đổi hiển thị của tần số đặt, tốc độ motor, cường độ dòng điện motor... (Các đèn trạng thái tương ứng với dữ liệu hiển thị).
- Cài đặt lại thông số mặc định theo nhà sản xuất: **P00.18 = 1**

Tham khảo tài liệu GD200A series inverter để biết thêm rất nhiều chức năng khác.

